



# Ассортиментный каталог

2020

Flexibility & experience



Agri



Construction



Industry



Food & beverage



Paper handling

## 14. Захваты сена

Захват для сена это наиболее применимый тип навесного оборудования в сельском хозяйстве. Обработка сена при помощи такого захвата происходит быстрее и эффективнее.

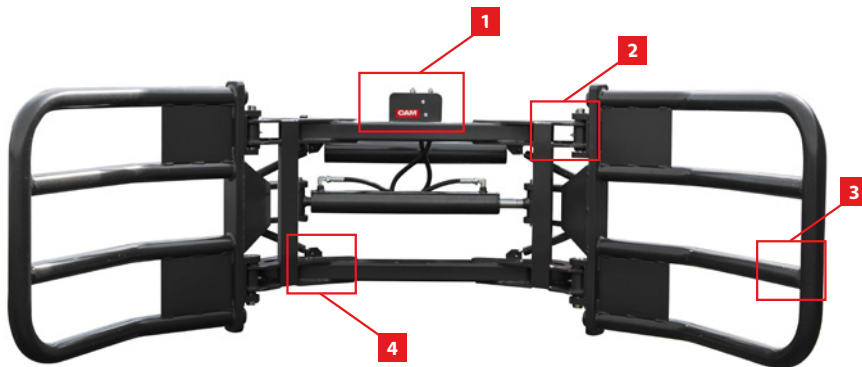
### Содержание

<b>14.1</b> Захваты сена	СН	174
Технические спецификации захватов сена		176

[www.atlas-stt.ru](http://www.atlas-stt.ru)

Тел. 8-800-700-85-33, +7 (499)130-34-38

## Захваты сена



Захват для сена является навесным оборудованием аграрного назначения и может использоваться с различными типами транспортных средств. Крепкие лапы и диапазон захвата до 2310 мм делают это оборудование очень удобным для обработки сена.

Благодаря облегченной и тонкой конструкции оператору предоставляется превосходный обзор сквозь раму и поверх нее. Захват произведен в Италии из высококачественных материалов и оборудован креплением, совместимым с JCB, Manitou или Merlo.

### Характеристики

1. Гидравлический контур в сборе с защищенным клапаном удержания нагрузки
2. Ступица с пластиковыми износными втулками и масленкой
3. Высокопроизводительные прочные лапы, усиленные стальной пластиной. Монтируется посредством хромированных болтов и фиксируется эластичными заглушками
4. Стальной корпус захвата с лапами из трубной стали
5. Облегченная компактная структура
6. Уменьшенная ширина рамы для более удобного складирования





## Спецификации

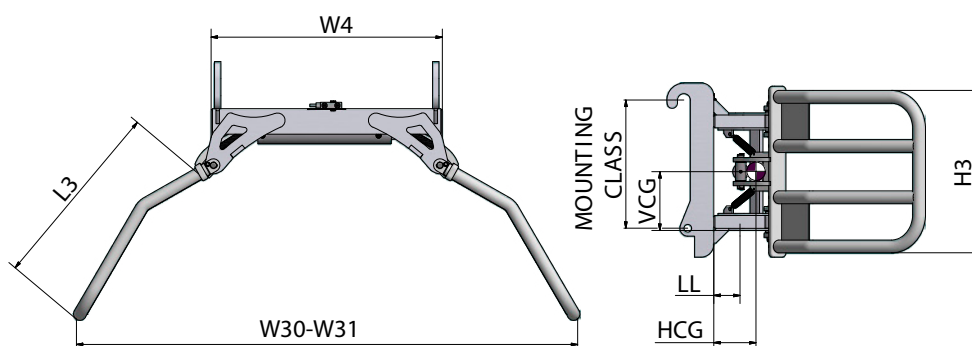
➤ D1-D2: мин-макс Ø обернутых туюков

Модель	Г/под.	D1-D2	W30-W31	W4	L3 x H3	LL	HCG	VCG	Вес	Класс монтажа
	кг/мм	мм	мм	мм	мм	мм	мм	мм	кг	
<a href="#">CHJ10.135</a>	1000/750	900-2000	100-2310	1080	900 x 760	120	215	270	267	JCB
<a href="#">CHM10.135</a>	1000/750	900-2000	100-2310	1080	900 x 760	120	225	270	256	MANITOU
<a href="#">CHL10.135</a>	1000/750	900-2000	100-2310	1080	900 x 760	120	225	270	253	MERLO

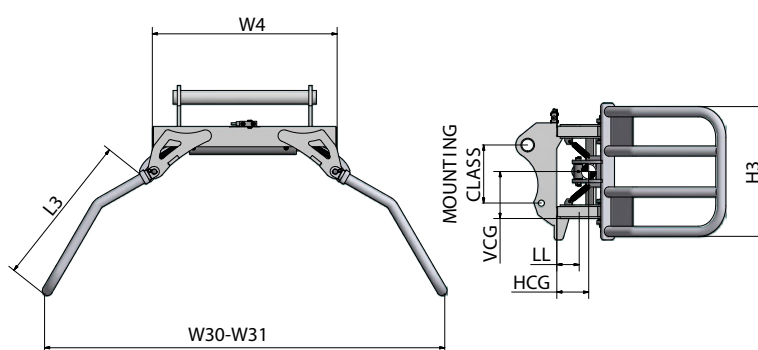
## По запросу

➤ Другой крючки

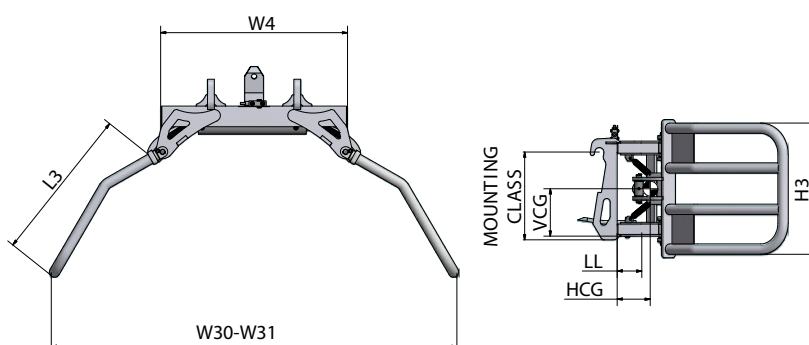
### Тип CHJ



### Тип CHM



### Тип CHL



# Технические характеристики

## захваты сена

Модель	Зажим						Боковое смещение						Гидравлические функции
	Рабочее давление			Скорость потока масла			Рабочее давление			Скорость потока масла			
	Минимальное	Рекомендуемое	Максимальное	Минимальная	Рекомендуемая	Максимальная	Минимальное	Рекомендуемое	Максимальное	Минимальная	Рекомендуемая	Максимальная	
	бар	бар	бар	л/мин	л/мин	л/мин	бар	бар	бар	л/мин	л/мин	л/мин	
СН	80	160	180	15	25	45	130	160	220	7	14	20	1

[www.atlas-stt.ru](http://www.atlas-stt.ru)

Тел. 8-800-700-85-33, +7 (499)130-34-38

## 23. **Захваты для мешков большого размера (биг-бег)**

Данное приспособление позволяет легко обрабатывать большие мешки. Установив перегружатель больших мешков на вилочный погрузчик, Вы можете приступить к работе.

### Содержание

**23.1** Захваты для мешков большого размера (биг-бег)

ВВН 220

[www.atlas-stt.ru](http://www.atlas-stt.ru)

Тел. 8-800-700-85-33, +7 (499)130-34-38



## Захваты для мешков большого размера (биг-бег)



### Спецификации

Модель	Г/под.	Макс. сечение вил	Макс. спред вил (поверх вил)	Расстояние между пальцами	Вес
	кг				
<a href="#">CA99534</a>	1000	140 x 50	755	1000 x 1000	97
<a href="#">CA99532</a>	1500	140 x 50	755	1000 x 1000	97

